

EXD01

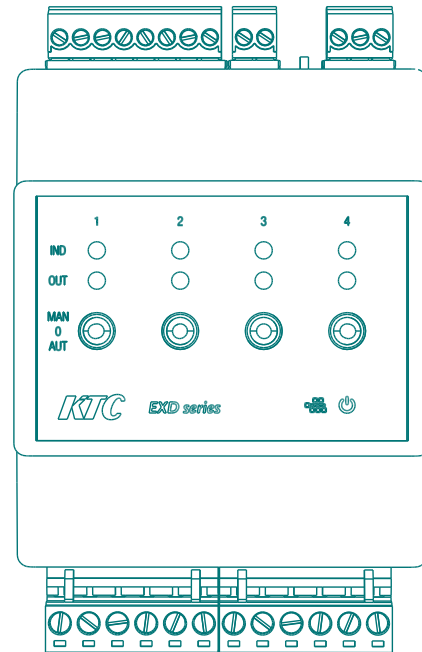
Digital expansion för SRD5000

Behöver du fler digitala in- eller utgångar kan du ansluta en EXD01 till SRD5000.

EXD01 ger ytterligare 8 digitala in och 4 digitala reläutgångar, var och en utrustad med en "Manuell | o | Auto" omkopplare.

Vid respektive digitala utgång sitter två lysdioder. Den ena är grön och är fast kopplad till utgången och indikerar status På eller Av. Den andra dioden är tvåfärgad, röd eller gul, och kan i SRD5000 programmeras till valfri funktion. Max två EXD01 kan anslutas till en SRD5000 via den inbyggda CAN-bussen.

EXD01 är normkapslad, fyra moduler och avsedd för montage på Din-skena.



Tekniska data

Matningsspänning:	24 VAC ± 10 % */ 24 VDC ± 10 %
Egenförbrukning:	2,5 W vid 24 VAC
Digitala ingångar:	8st potentialfria anslutningar
Digitala utgångar:	4st, växlande NO/NC 230 V AC 10 A
Kommunikation:	CANbus
	Max 2st EXD01 kan anslutas mot DUC
Hårdvara	
Kopplingsplint:	Digitala ut: jackbar för 0,5 - 2,5 mm ² kabel. Övriga: jackbar för 0,5 - 1,5 mm ² kabel.
Omkopplare	Manuell, 0, Auto, Max 1 A
Indikering	4 st gröna LED, 4 st röda/gula programmerbara LED
Service:	Uppgradering via kommunikation
Mekaniskt	
Vikt:	200g
Dimension (b x h x d):	70 x 110 x 61,5 mm
Installation/förvaring	
Omgivningstemp:	0 - 50 °C
Lagringstemperatur:	0 - 50 °C
Kablage	
CANbus	Enl. rek. TIA/EIA485, Skärmd partvinnad 120 ohm impedans

Miljö

Omgivande fuktighet: Max 90 % RH, ej kondenserande

Kapslingsklass: IP30

Återvinning: MVD-EXD01

Övrigt

Säkerhet: IEC699-1, IEC699-2-1

EMC emission: EN61000-6-3

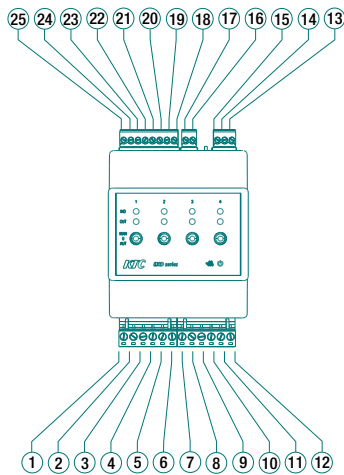
EMC immunitet: EN61000-6-1

Produkten är CE märkt.

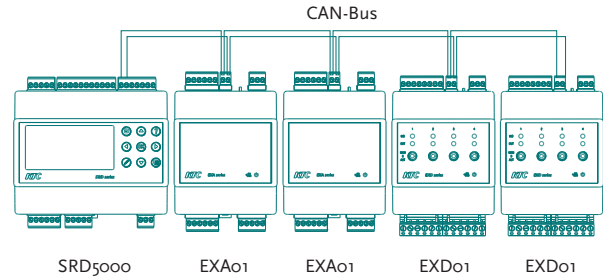
* Vid val av matning till produkten är det viktigt att kontrollera att sekundär tomgångsspänning för transformatorn inte överskrider 28VAC vid nominell inspanning. Detta gäller särskilt transformatorer i Normutförande.

Produkter i samma serie

Beteckning	Artikelnr
SRD5301-1001	100200
SRD5301-1301 med M-bus	100201
EXA01 Analog I/O-expansion	160600
EXD01 Digital I/O-expansion	160400
RE4i Reläenhet med indikering	160500

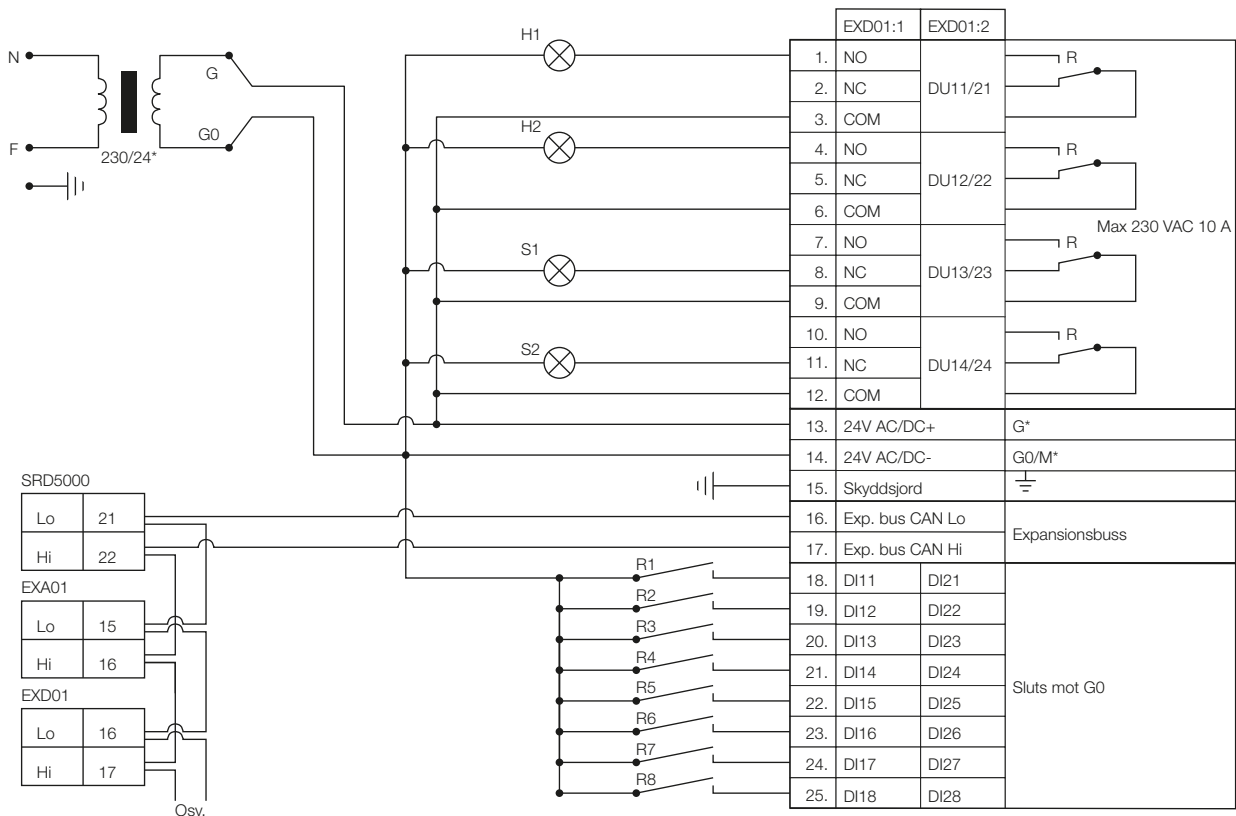


Plintplacering EXD01



Med expansionsenheterna EXD01 och EXA01 kan SRD5000 byggas ut till maximalt 20 st. digitala ingångar och 12 st. digitala utgångar, samt 12 st. analoga ingångar, 12 st. universella ingångar och 12 st. analoga utgångar

Inkopplingsanvisning EXD01



* Vid val av matning till produkten är det viktigt att kontrollera att sekundär tomgångsspänning för transformatorn inte överskrider 28VAC vid nominell inspänning. Detta gäller särskilt transformatorer i Normutförande.

Bus-inkoppling

Expansionsenheten EXD01 ansluts till SRD5000 via en CAN-buss. Plintarna CAN Hi och CAN Lo på SRD5000 kopplas till motsvarande plintar på expansionsenheten. Max 2 st EXD01 kan anslutas mot samma DUC.