

EXA01

Analog expansion för SRD5000

EXA01 används för att expandera SRD5000 när det finns behov av fler analoga in- eller utgångar.

Enheten är bestyckad med 4 passiva analoga ingångar, 4 universella ingångar samt 4 analoga utgångar, 0-10V.

EXA01 ansluts till SRD5000 via den inbyggda CAN-bussen. Max två EXA01 per SRD5000.

EXA01 är normkapslad, fyra moduler och avsedd för montage på Din-skena.



Tekniska data

Matningsspänning:	24 VAC ± 10 % */ 24 VDC ± 10 %
Egenförbrukning:	1,5 W vid 24 VAC
Universella ingångar	4st, AI / DI/0-10 VDC
Analoga ingångar:	4st, Pt1000/Ni1000**
Analoga utgångar	4st, 0-10 VDC
Mätområde temperatur:	-40 – 135°C
Kommunikation:	CANbus Max 2st EXA01 kan anslutas mot DUC
Hårdvara	
Kopplingsplint:	Jackbar för 0,5 -1,5 mm ² kabel.
Service:	Uppgradering via kommunikation
Mekaniskt	
Vikt:	120g
Dimension (b x h x d):	70 x 110 x 61,5 mm
Installation/förvaring	
Omgivningstemp:	0 - 50 °C
Lagringstemperatur:	0 - 50 °C
Kablage	
CANbus	Enl. rek. TIA/EIA485, Skärmd partvinnad 120 ohm impedans
Miljö	
Omgivande fuktighet:	Max 90 % RH, ej kondenserande

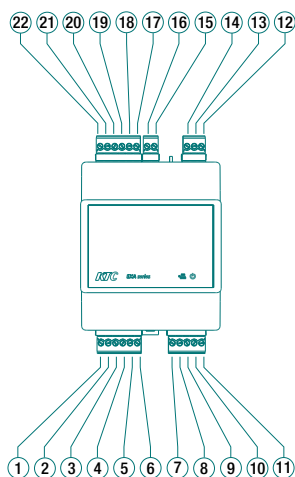
Kapslingsklass:	IP30
Återvinning:	MVD-EXA01
Övrigt	
Säkerhet:	IEC699-1, IEC699-2-1
EMC emission:	EN61000-6-3
EMC immunitet:	EN61000-6-1
Produkten är CE märkt.	

* Vid val av matning till produkten är det viktigt att kontrollera att sekundär tomgångsspänning för transformatorn inte överskrider 28VAC vid nominell inspänning. Detta gäller särskilt transformatorer i Normutförande.

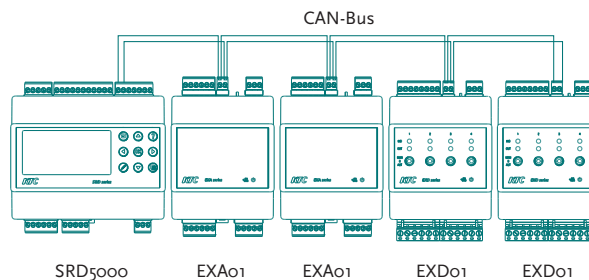
** Temperaturkurvan efter Siemens temperaturkurva för Ni1000 element.

Produkter i samma serie

Beteckning	Artikelnr
SRD5301-1001	100200
SRD5301-1301 med M-bus	100201
EXA01 Analog I/O-expansion	160600
EXD01 Digital I/O-expansion	160400
RE4i Reläenhet med indikering	160500

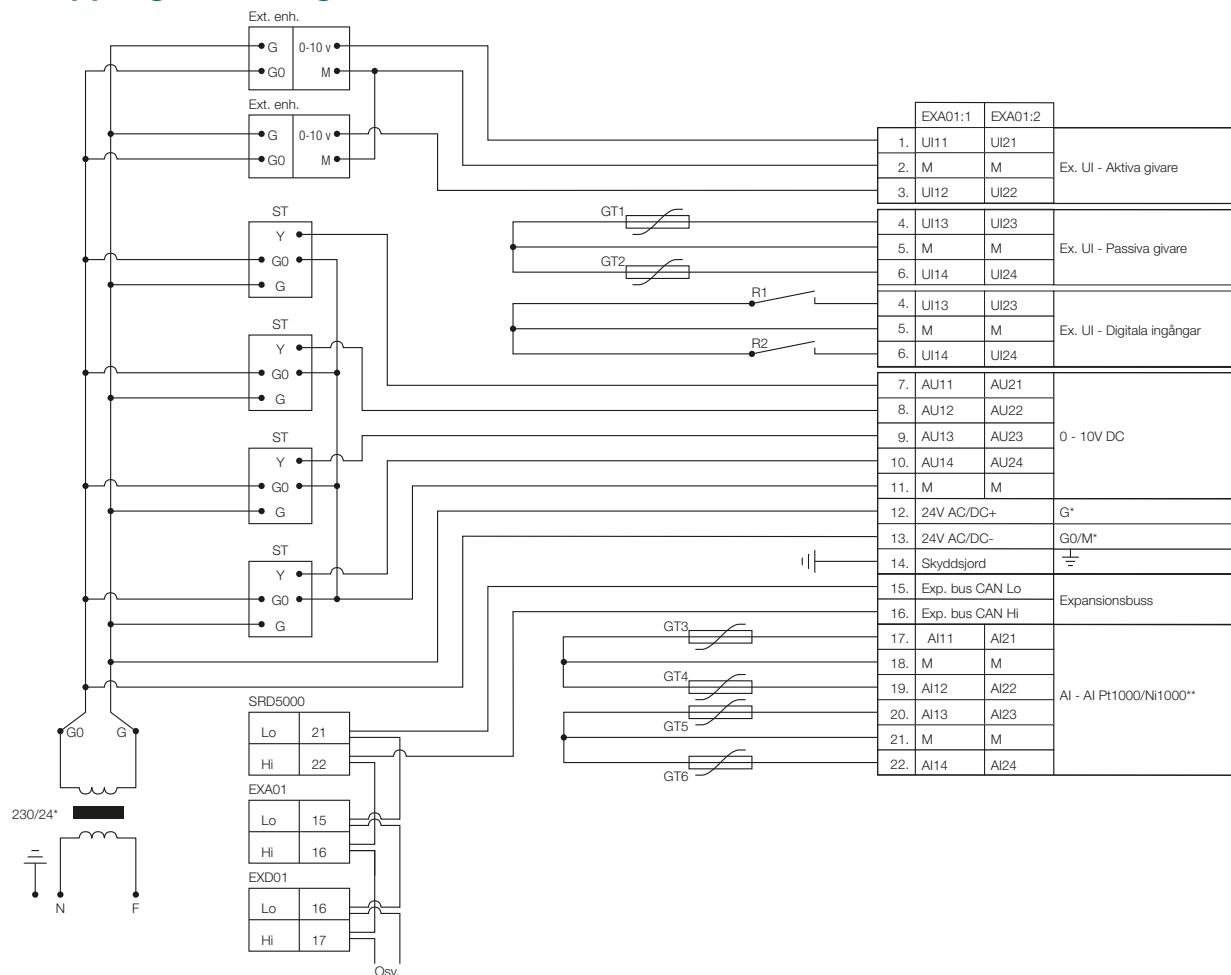


Plintplacering EXA01



Med expansionsenheterna EXD01 och EXA01 kan SRD5000 byggas ut till maximalt 20 st. digitala ingångar och 12 st. digitala utgångar, samt 12 st. analoga ingångar, 12 st. universella ingångar och 12 st. analoga utgångar

Inkopplingsanvisning EXA01



* Vid val av matning till produkten är det viktigt att kontrollera att sekundär tomgångsspänning för transformatorn inte överskrider 28VAC vid nominell inspänning. Detta gäller särskilt transformatorer i Normutförande.

** Temperaturkurvan efter Siemens temperaturkurva för Ni1000 element.

Bus-inkoppling

Expansionsenheten EXA01 ansluts till SRD5000 via en CAN-buss. Plintarna CAN Hi och CAN Lo på SRD5000 kopplas till motsvarande plintar på expansionsenheten. Max 2 st EXA01 kan anslutas mot samma DUC.